

Dell Networking W-7008 コントローラ

設置ガイド

Dell Networking W-7008 コントローラはワイヤレス LAN コントローラで、ワイヤレスアクセスポイント (AP) および空気モニター (AM) を有線 LAN システムに接続し、制御およびインテリジェントな統合を行います。W-7008 コントローラには、PoE/PoE+ イーサネットポート 8 個、コンソールポート 1 個、USB 2.0 ポート 1 個、USB 3.0 ポート 1 個が装備され、最大 16 台の AP と 1024 ユーザーをサポートします。

メモ: W-7008 コントローラには Dell Networking W-Series AOS 6.5.0.0 以降が必要です。

パッケージの内容

- W-7008 コントローラ
- 電源アダプタ
- 設置ガイド (本書、印刷物)
- クイックスタートガイド (印刷物)
- Dell ソフトウェア使用許諾契約書 (印刷物)
- Dell 安全、環境、および規制に関する情報 (印刷物)
- Dell 保証およびサポート情報 (印刷物)

メモ: W-7008 コントローラと併用できるアクセサリ オプションが別途販売されています。詳細については、Dell 販売代理店にお問い合わせください。

W-7008 の構成要素

このセクションでは、さまざまなコンポーネントと W-7008 コントローラにおける位置について説明します。

図 1 は W-7008 コントローラの前面パネルを示し、**図 2** は W-7008 コントローラの背面パネルを示しています。

図 1 W-7008 コントローラの前面パネル

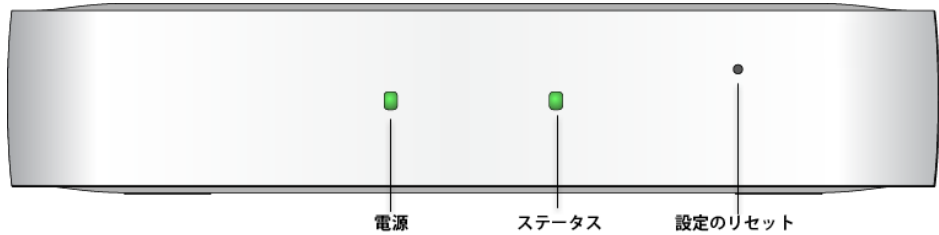
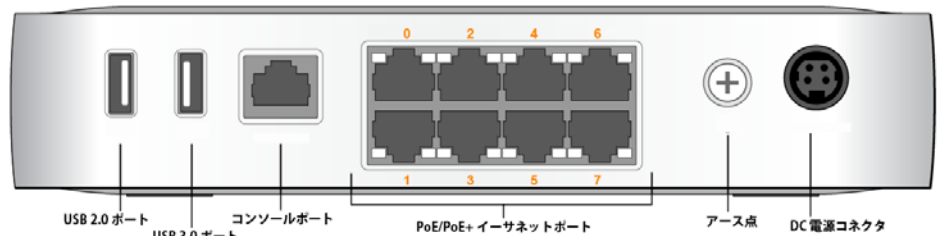


図 2 W-7008 コントローラの背面パネル



電源およびステータス LED

前面パネルには、電源およびステータス LED が装備されており、W-7008 コントローラの全体的なステータスの基本的な監視機能が提供されます。次の表は電源およびステータス LED の動作を示します。

LED	機能	インジケータ	ステータス
電源	システムの電源	緑 (点灯)	DC アダプタから電源を供給
		オフ	電源オフ
ステータス	システムのステータス	緑 (点灯)	動作仕様
		緑 (点滅)	デバイスでソフトウェアのロード中
		オレンジ (点滅)	重要な警告
		オレンジ (点灯)	非常に重要な警告
	オフ	電源切断	

設定のリセット

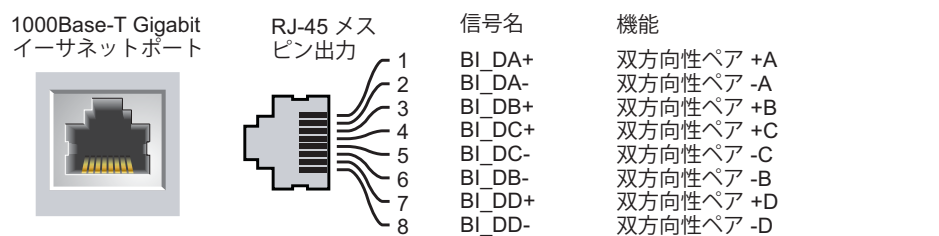
W-7008 コントローラの前面パネルには、W-7008 コントローラの設定をリセットするためのボタンが埋め込まれています。Reset Config と表示されている穴にピンを挿入して、ピンがボタンに達するまで差し入れます。ピンを 2 秒間押し続けたままにすると、コントローラの設定がリセットされます。

PoE/PoE+ イーサネットポート

W-7008 コントローラの背面パネルには、8 個の 10/100/1000BASE-T Gigabit イーサネットポート (0 ~ 7) が装備されています。ポートのオレンジ色の番号は、これらが PoE/PoE+ ポートであることを示しています。

Gigabit イーサネットは 8 つのワイヤをすべて使用し、各ペアは双方向で使用されます。したがって、同じペアがデータの送受信に使用されます。**図 3** は、RJ-45 コネクタの Gigabit イーサネットポートのピン出力を示します。10/100/1000BASE-T Gigabit イーサネットポートのピンは、1/2、3/6、4/5、7/8 がペアを構成します。

図 3 Gigabit イーサネットポートピン出力



イーサネットポートの LED

各 10/100/1000BASE-T イーサネットポートには、リンク/ポートの基本的なステータスとアクティビティを監視できる LED が 2 つ装備されています。

- LINK/ACT:** ポートの左側に配置され、ポートのリンクステータスとアクティビティを表示します。
- STATUS:** ポートの右側に配置され、速度に基づくポートのステータスを表示します。

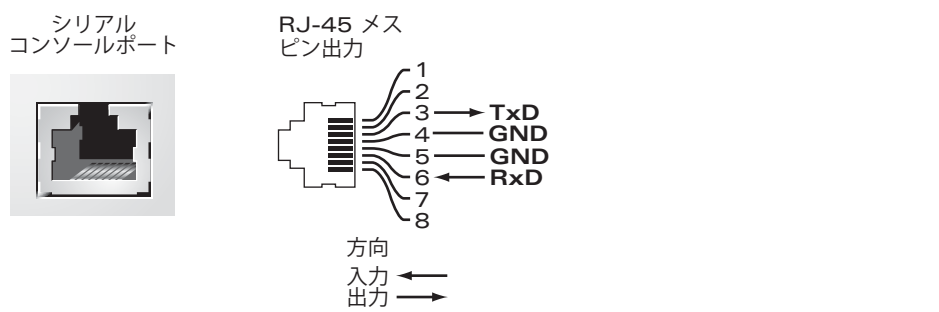
次の表は各モードでの LED の動作を示します。

LED	機能	モード	インジケータ	ステータス
LINK/ACT	リンクステータス	なし	緑 (点灯)	リンク確立済み
			緑 (点滅)	ポートでデータの送受信中
		オフ	リンクなし	
STATUS	ポートのステータス	速度	緑 (点灯)	1000 Mbps
			オフ	(10/100 Mbps)

コンソールポート

W-7008 背面パネルにはシリアルコンソールポートも装備されており、コントローラをシリアルターミナルまたはラップトップに接続して、ローカルで直接管理することができます。このポートは、**図 4** に示すピン出力のある RJ-45 メスコネクタです。イーサネットケーブルを使用してターミナルまたはターミナルサーバーに直接接続します。

図 4 シリアルコンソールポートピン出力



コンソールポートの通信設定を次の表に示します。

ポーレート	データビット	パリティ	ストップビット	フロー制御
9600	8	なし	1	なし

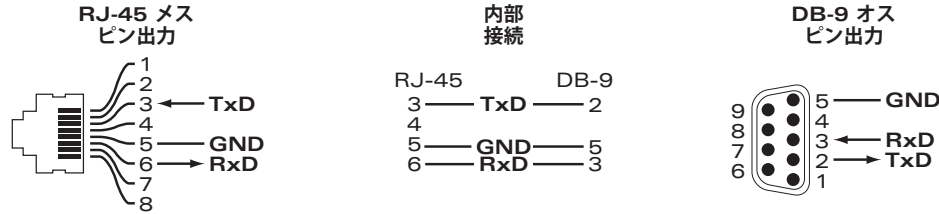
注意: コンソールポートは、RS-232 デバイスとのみ互換性があります。RS-232 以外のデバイス (AP など) はサポートされません。

注意: コンソールポートにイーサネットスイッチや PoE 電源を接続しないでください。接続するとコントローラが破損する可能性があります。

シリアルコンソールポートアダプタ

モジュラアダプタを使用して、RJ-45 メスコネクタを DB9 オスコネクタに変換できます。詳細については、**図 5**を参照してください。

図 5 RJ-45 (メス) から DB9 (オス) へのモジュラアダプタ変換



USB 2.0 および USB 3.0 インターフェイス

W-7008 コントローラの背面パネルには、1 個の USB 2.0 インターフェイスと 1 個の USB 3.0 インターフェイスが装備されています。USB ストレージデバイスを使用して、コントローラの設定を保存したり、アップロードしたりできます。

アース点

W-7008 コントローラの背面パネルにはアース点が装備されています。安全および電磁波による干渉 (EMI) の要件を満たし、適切な運用を確保するため、コントローラを電源に接続する前に正しくアースを取る必要があります。アース用ケーブルを接地してから、アース用ネジを使用してシャーシのアース点に接続します。

製品の設置時および操作時は、必ず適切な方法で製品にアースを取ってください。コントローラのシャーシ、ネットワークポート、パワーサプライ、またはマウント用ブラケットに、別の系統でアースを取っている機器やケーブル、またはそのアースに触れている物品や人が接しないようにしてください。また、室外で荒天にさらされる地面から機器のアースを取らないでください。

DC 電源ソケット

W-7008 コントローラ の背面パネルには 54V DC 電源インターフェイスが装備され、54V DC、2.78A AC-DC 電源アダプタ (コントローラのパッケージに付属) による給電をサポートします。

Kensington セキュリティロック

W-7008 コントローラには、デバイスのセキュリティを保護するための Kensington セキュリティスロットが装備されています。このスロットはコントローラを前から見たときに右にあたる側面にあります。

W-7008 コントローラの設置

メモ: すべての Dell Networking 製品に対するサービスは、トレーニングを受けたサービス担当者が実施する必要があります。

設置に関する推奨事項

- 空気を適切に循環させるには、コントローラの前左右に 10 cm (4 インチ) 以上の空間を確保してください。
- コントローラの前面と背面には、電源ケーブルやネットワークケーブルの処理やインジケータ LED の確認のため、さらに広い空間を確保してください。
- コントローラが過熱する原因になるので、コントローラの上に物を置かないでください。
- 他のデバイスから発生した熱によってコントローラが過熱する恐れがありますので、このコントローラを他のデバイスの上に設置しないでください。

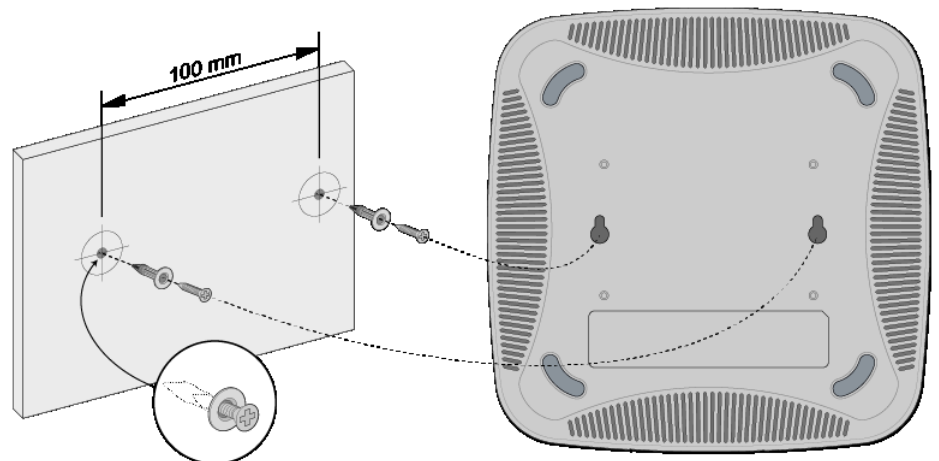
一体型壁掛けスロットによる設置

コントローラの底面にある鍵穴型のスロットを使用して、デバイスを室内壁または棚に (背面パネルを下に向けて) 垂直に取り付けることができます。

ポートはデバイスの背面にあるので、取り付け面に事前に穴を開けるなど、コントローラのイーサネットポートへのアクセスを確保してください。

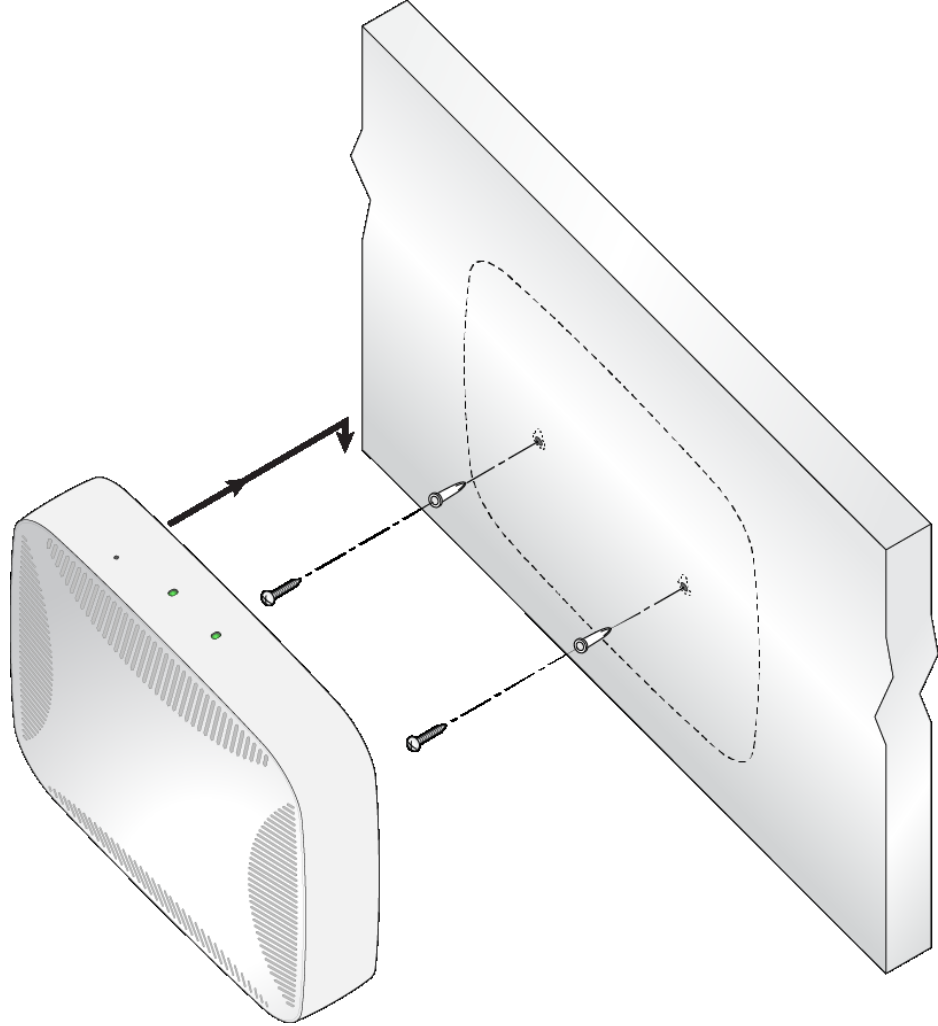
- 設置場所の壁または棚に 100 mm の間隔で 2 本のネジを取り付けます。デバイスを乾式壁に取り付ける場合、壁用の適切なアンカー (別売) を使用することをお勧めします。**図 6**を参照してください。

図 6 一体型壁掛けスロットによるマウント



- コントローラの底面の取り付けスロットをネジに合わせて、ユニットを取り付けます。**図 7**を参照してください。

図 7 Dell W-7008 のウォールマウント



製品仕様

物理仕様

- デバイスの寸法 (高 x 幅 x 奥行): 4.2 cm x 20.32 cm x 20.32 cm
- デバイスの重量: 1 kg (2.204 ポンド)

電子部

- イーサネット:
 - 8 つの 10/100/1000 BASE-T 自動検出イーサネット RJ-45 インターフェイス
 - MDI/MDX
 - PoE サポート (ポート 0 ~ 7) (IEEE 802.3af または IEEE 802.3at 準拠)、54 V DC (最大) / 550 mA (ピン構成は **図 3** を参照)
- 電源:
 - 54V の DC 電源インターフェイス (54V DC、2.78A AC-DC 電源アダプタによる給電をサポート)

環境仕様

- 使用時:
 - 温度: 0° C ~ +40° C (+32° F ~ +104° F)
 - 湿度: 10% ~ 90% (RH) (結露なし)
- 保管時および輸送時:
 - 温度: -40° C ~ +70° C (-40° F ~ +158° F)

この製品のその他の仕様については、データシート (dell.com で入手可能) を参照してください。

規制モデル名

W-7008 コントローラの規制モデル名は ARCN7008 です。

安全性および規制準拠



メモ: 国固有の規制および追加の安全性と規制情報については、本製品に付属する多言語の『Dell Networking W-Series 安全、環境、および規制に関する情報』を参照してください。

FCC 米国

この機器は、FCC 規則の Part 15 に準じた Class A デジタルデバイスの制限に関する試験に適合しています。これらの制限は、商用環境で機器を使用するときに有害な干渉が発生することを防止するために設定されています。この機器は、無線周波数エネルギーを生成および使用し、および無線周波数エネルギーを放射する可能性があります。設置マニュアルに従って設置および使用しない場合、無線通信で有害な干渉が発生することがあります。この機器を住宅地で使用した場合に有害な干渉が発生すると、ユーザーの自費で干渉を修正する必要があることがあります。

カナダ産業省競争政策局

この Class A デジタル機器は、Canadian ICES-003 に準拠しています。

EU 規制への適合

この製品には、指令 2014/30/EU (EMC) および 2014/35/EU (LVD) の条項に基づき、CE マークが付与されています。製品は、指令 2014/30/EU (EMC) および 2014/35/EU (LVD) の必須要件と他の該当条項に適合しています。指令 2014/30/EU (EMC)、2014/35/EU (LVD)、2011/65/EU (ROHS)、および 2009/125/EC (ErP 指令) に対する適合宣言は、次の場所で確認できます: dell.com。



注意: 本書に記載されているもの以外のコントロールまたは手順を使用した場合、危険な無線放射が発生することがあります。



注意: このコントローラは、CE のイミュニティ要件に基づき最大 1kV の試験を受けていますが、建築物の一部として設置する際に、電氣的スイッチングおよび落雷による一方向のサージから保護するには、サージ保護を提供する必要があります。屋外に設置する際にこれらのサージから保護するには、露出配線をすべて遮蔽し、配線の遮蔽体の両端にアースを取り付ける必要があります。

日本 (VCCI)

この装置は、クラス A 情報技術装置です。この装置を家庭環境で使用すると電波妨害を引き起こすことがあります。この場合には使用者が適切な対策を講ずるよう要求されることがあります。

カザフスタンの規制情報



モロッコの規制情報



ロシアの規制情報



バッテリーに関する宣言



注意: この製品に付属するバッテリーには過塩素酸塩物質が含まれている場合があります。カリフォルニア州および他の特定の州では特別な処理方法が適用される場合があります。詳細については、www.dtsc.ca.gov/hazardouswaste/perchlorate を参照してください。



警告: 不正な種類のバッテリーと交換すると爆発の危険性があります。使用済みバッテリーを廃棄する際は適切な指示に従ってください。

Dell 製機器の適切な廃棄

電気設備および電子機器の廃棄



EU 加盟国、ノルウェー、およびスイスで Dell 製品を廃棄する場合、左側に示すマークを貼付し、個別に回収および処理を行う必要があります。これらの国で対象製品の処理を行う場合は、WEEE (Waste of Electrical and Electronic Equipment) 2012/19/EU 指令が導入されている国の該当する国際法に準拠する必要があります。

欧州連合における RoHS

Dell 製品は、EU Restriction of Hazardous Substances Directive 2011/65/EC (RoHS) にも準拠しています。EU RoHS は、電気機器および電子機器の製造における特定の危険物質の使用を制限する指令です。特に、RoHS 指令で制限されている物質は、鉛 (印刷基板アセンブリで使用されるはんだを含む)、カドミウム、水銀、六価クロム、およびプロムです。一部の Dell 製品は、RoHS 指令の付録 7 に記載されている例外の対象です (印刷基板アセンブリで使用するはんだの鉛)。左側に示す “RoHS” のラベルが添付された製品およびパッケージは、この指令に準拠していることを示します。

インドにおける RoHS

この製品は、インド環境森林保護省が管理する E-Waste (Management & Handling) Rules に規定された RoHS 要件に準拠しています。

中国における RoHS

Dell 製品は、中国における環境宣言機器にも準拠しており、左側に示す “EFUP 10” ラベルが貼付されています。

有毒有害物質声明						
Hazardous Materials Declaration						
部 件 名 称 (Parts)	有毒有害物質或元素 (Hazardous Substance)					
	鉛 (Pb)	汞 (Hg)	鎘 (Cd)	六 价 铬 (Cr ⁺)	多 溴 联 苯 (PBB)	多 溴 二 苯 醚 (PBDE)
电路板 (PCA Boards)	×	○	○	○	○	○
机械组件 (Mechanical Sub-Assemblies)	×	○	○	○	○	○
<p>○: 表示该有毒有害物质在该部件所有均质材料中的含量均在 SJ/T11363-2006 标准规定的限量要求以下。 Indicates that the concentration of the hazardous substance in all homogeneous materials in the parts is below the relevant threshold of the SJ/T11363-2006 standard.</p> <p>×: 表示该有毒有害物质至少在该部件的某一均质材料中的含量超出 SJ/T11363-2006 标准规定的限量要求。 Indicates that the concentration of the hazardous substance of at least one of all homogeneous materials in the parts is above the relevant threshold of the SJ/T11363-2006 standard.</p> <p>对销售之目的所售产品, 本表显示, 供应链的电子产品信息产品可能包含这些物质。 This table shows where these substances may be found in the supply chain of electronic information products, as of the date of sale of the enclosed product.</p>						
<p>此标志为针对所涉及产品的环保使用期标志。某些零部件会有一个不同的环保使用期 (例如, 电池单元模块) 贴在其产品上。 此环保使用期限只适用于产品是在产品手册中所规定的条件下工作。 The Environment- Friendly Use Period (EFUP) for all enclosed products and their parts are per the symbol shown here. The Environment- Friendly Use Period is valid only when the product is operated under the conditions defined in the product manual.</p>						

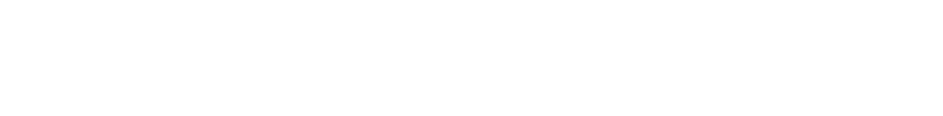


Dell Networking W-7008 コントローラ 設置ガイド



Dell への連絡

Web サイトサポート	
メインサイト	dell.com
Dell への連絡	dell.com/contactdell
サポートサイト	dell.com/support
Dell ドキュメント	dell.com/support/manuals



著作権情報

© Copyright 2016 Hewlett Packard Enterprise Development LP. Dell™、DELL™ のロゴ、および PowerConnect™ は Dell Inc. の商標です。

All rights reserved. 本書に記載された仕様は、予告なく変更されることがあります。

米国製。その他のすべての商標は、それぞれの所有者に帰属します。

オープンソースコード

この製品には、GNU General Public License、GNU Lesser General Public License、またはその他の特定のオープンソースライセンスに基づいて使用許諾されるコードが含まれています。

